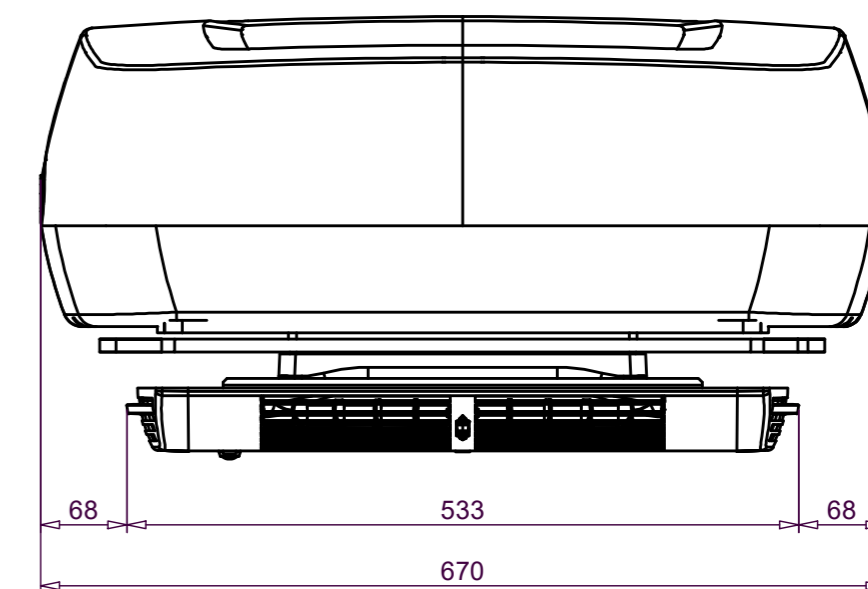
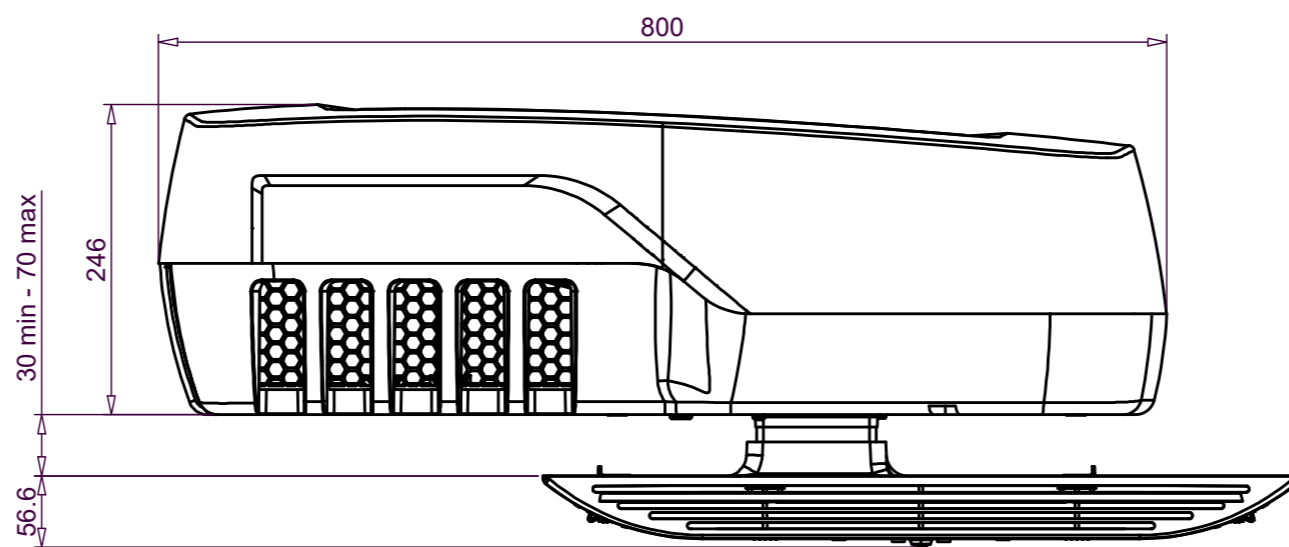
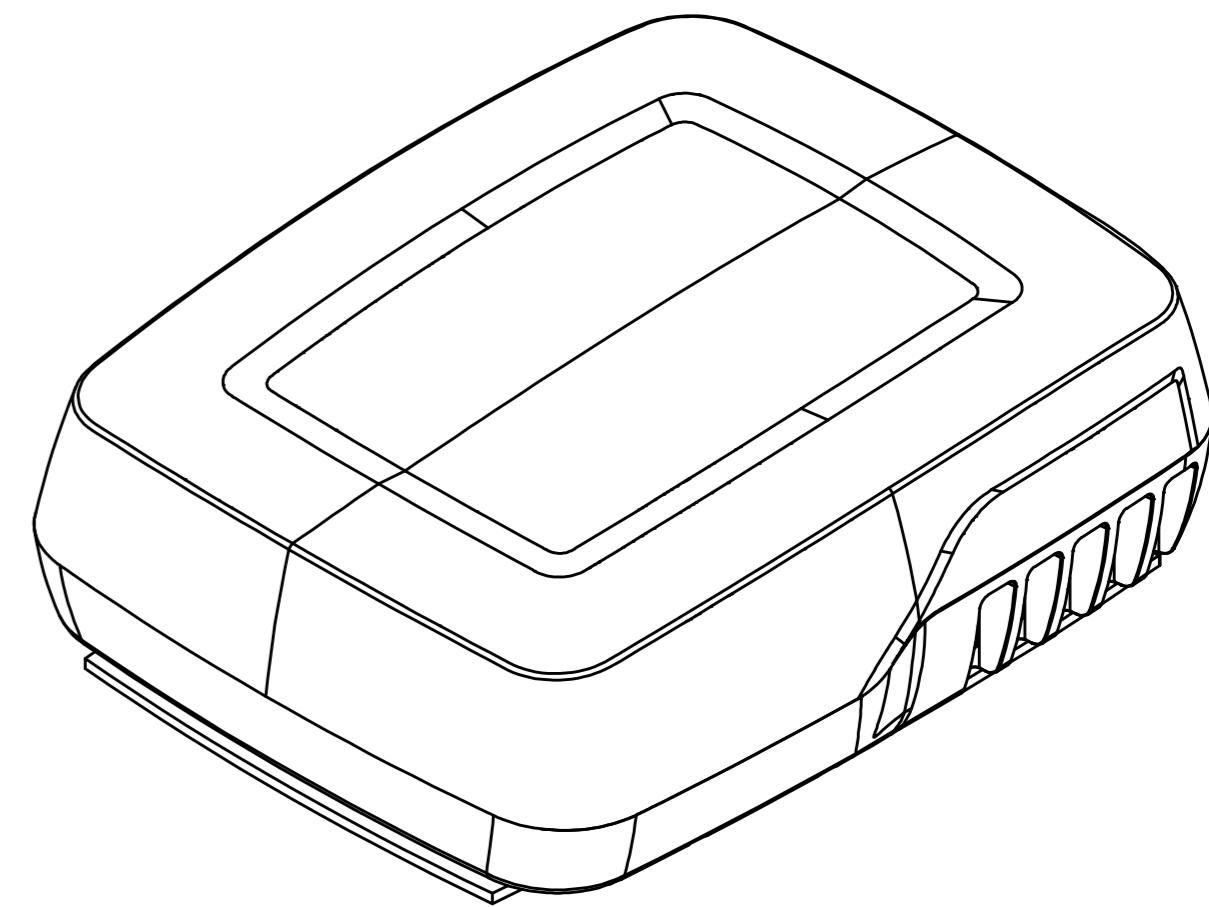
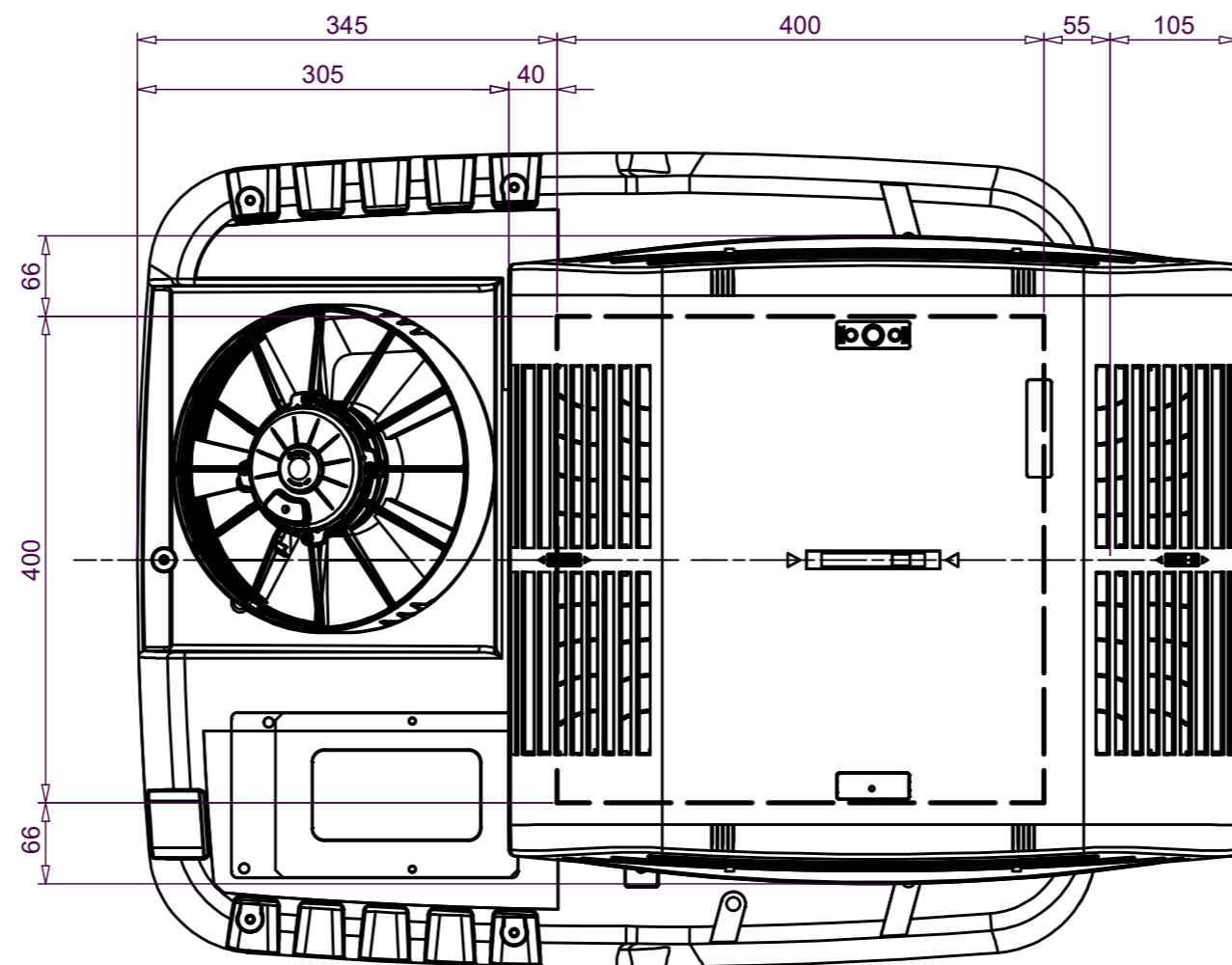
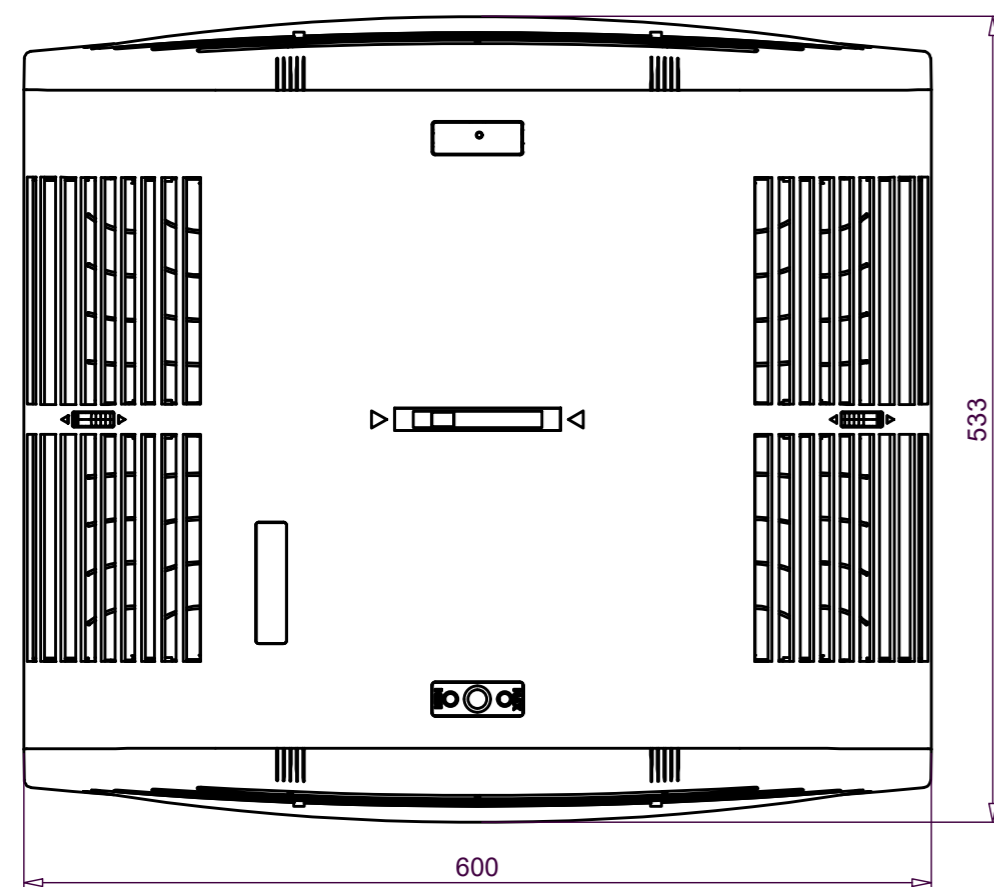


DIFFUSORE ARIA



Le quote senza indicazione di tolleranza seguono la norma ISO 2768 parte 1, classe di tolleranza media

Materiale		Denominazione				
		PLEIN AIRCON 12V				
Trattamento		Massa	Progetto			
Data	Scala		Disegnato da	Verificato e approvato da	Formato	Foglio
30/01/2024	1:6		G.R.	M.G.	A2	1
				AUTOCLIMA S.p.A. si riserva a termini di legge la proprietà del presente disegno con divieto di riprodurlo anche parzialmente o comunicarlo a terzi senza autorizzazione scritta.		N° Disegno
Via Cavalieri di Vittorio Veneto, 15 - Cambiano (TO) - ITALY						10101186.1